



м. Тернопіль

м-н Волі, 4, оф. 51

ЗАТВЕРДЖЕНО
Директор ПП «ВолКас»

Івасечко В.Т.

«10» березня 2023 р.

М.П.



ЗВІТ
про проведення технічного обстеження
на предмет доступності осіб з інвалідністю та маломобільних груп
населення до прибудинкової території та будівлі

Об'єкт:

Навчальний корпус №4 Тернопільського національного педагогічного університету ім. В. Гнатюка за адресою: вул. В. Винниченка, 10 в м. Тернополі, Тернопільського району Тернопільської області

Замовник:

Тернопільський національний педагогічний університет ім. В. Гнатюка, вул. М. Кривоноса, 2 м. Тернопіль, Тернопільського району Тернопільської області

Відповідальний фахівець виконавця

Івасечко В.Т.

Експерт з технічного обстеження будівель і споруд



м. Тернопіль – 2023 р.

ЗМІСТ

Зміст	1
1. Підстави та обґрунтування проведення технічного обстеження	2
2. Загальні дані	3
3. Результати технічного обстеження	4
3.1 Оцінка забудови ділянки	4
3.2 Зовнішні пандус та сходи	6
3.3 Внутрішні сходи і пандуси. Шляхи руху всередині будівлі.	9
3.4 Заповнення дверних прорізів.	10
3.5 Санітарно-гігієнічні приміщення.	10
4. Засоби безпеки, отримання інформації, орієнтування, отримання інформації при користуванні середовищем	11
5. Таблиця обстеження елементів доступності	13
6. Висновки	19
7. Рекомендації	20

1. ПІДСТАВИ ТА ОБҐРУНТУВАННЯ ПРОВЕДЕННЯ ТЕХНІЧНОГО ОБСТЕЖЕННЯ

Роботи з технічного обстеження навчального корпусу №4 Тернопільського національного педагогічного університету ім. В. Гнатюка за адресою: вул. В. Винниченка, 10 в м. Тернополі, Тернопільського району Тернопільської області, проводяться з метою визначення доступності для маломобільних груп населення до учбових та допоміжних приміщень нежитлової будівлі, їх фактичного технічного стану, та надання у разі необхідності рекомендацій щодо усунення виявлених недоліків для подальшої безпечної експлуатації у відповідності з вимогами ДБН та ін. нормативних документів.

Експерт з технічного обстеження будівель і споруд Івасечко В.Т. проводить роботи з технічного обстеження відповідно до кваліфікаційного сертифіката відповідального виконавця окремих видів робіт (послуг), пов'язаних із створенням об'єкта архітектури за напрямком - експертиза та обстеження у будівництві серія АЕ №000545 виданого атестаційною архітектурно-будівельною комісією міністерства регіонального розвитку, будівництва та житлово-комунального господарства України 31.07.2012 р.

У відповідності з ДСТУ-Н Б В.1.2-18:2016 «Настанова щодо обстеження будівель і споруд для визначення та оцінки їх технічного стану» технічне обстеження об'єкта включає в себе наступні етапи:

- ознайомлення з існуючою документацією;
- вивчення фактичних умов експлуатації об'єкта та виявлення порушень правил експлуатації;
- виявлення дефектів та пошкоджень будівельних конструкцій;
- інструментальні заміри величин виявлених дефектів та пошкоджень будівельних конструкцій;
- проведення фотозйомки будівель (фасади, загальний вид) та виявлених пошкоджень;
- визначення технічного стану об'єкта;
- розроблення у разі необхідності рекомендацій щодо забезпечення безпечної експлуатації об'єкта;
- складання звіту за результатами технічного обстеження.

На виконання вимог Постанови Кабінету Міністрів України від 10 травня 2018 року №347 «Про затвердження ліцензійних умов провадження освітньої діяльності навчальних закладів №1187 від 30 грудня 2015 р.» (із змінами) виконано обстеження нежитлової будівлі навчального корпусу №4 Тернопільського національного педагогічного університету ім. В. Гнатюка за адресою: вул. В. Винниченка, 10 в м. Тернополі на предмет доступності для маломобільних груп населення (МГН) до учбових та допоміжних приміщень відповідно до вимог ДБН В.2.2-40:2018 «Будинки і споруди. Інклюзивність будівель і споруд. Основні положення».

Відповідно до програми обстеження були виконані наступні роботи:

- вивчення наявної технічної документації;
- визначення фактичних розмірів елементів будівлі;
- фотофіксація елементів будівлі;
- висновок щодо доступності для маломобільних груп населення та осіб з інвалідністю до учбових та допоміжних приміщень нежитлової будівлі навчального корпусу №4 Тернопільського національного педагогічного університету ім. В. Гнатюка за адресою: вул. В. Винниченка, 10 в м. Тернополі

Обстеження, що послужили основою для складання даного звіту, проведені у березні 2023 р. На момент проведення робіт будівля експлуатується

2. ЗАГАЛЬНІ ДАНІ

Об'єкт досліджень – навчальний корпус №4 Тернопільського національного педагогічного університету ім. В. Гнатюка за адресою: вул. В. Винниченка, 10 в м. Тернополі, Тернопільського району Тернопільської області.

Мета роботи – визначення доступності для маломобільних груп населення до учбових та допоміжних приміщень нежитлової будівлі навчального корпусу №3 Тернопільського національного педагогічного університету ім. В. Гнатюка.

Методи досліджень – аналіз технічної документації, візуальний огляд, інструментальні виміри геометричних параметрів елементів будівлі.

Результат роботи – висновок щодо доступності для маломобільних груп населення до учбових та допоміжних приміщень нежитлової будівлі навчального корпусу №3 Тернопільського національного педагогічного університету ім. В. Гнатюка за адресою: вул. В. Винниченка, 10 в м. Тернополі, Тернопільського району Тернопільської області.

Маломобільні групи населення (МГН)

Люди, що відчувають труднощі при самостійному пересуванні, одержанні послуги, необхідної інформації або при орієнтуванні в просторі. До МГН віднесені:

- особи з інвалідністю,
- люди з тимчасовим порушенням здоров'я,
- вагітні жінки,
- літні люди,
- люди з дитячими колясками.

Об'єкт, що обстежується, розміщений на території, що знаходиться за адресою: вул. В. Винниченка, 10 в м. Тернопіль Тернопільського р-ну Тернопільської обл.

Класифікація об'єкту згідно з Державним класифікатором будівель та споруд ДК 018-2000, затвердженим наказом Держстандарту України від 17.08.2000 р. №507 – 1263.2, клас наслідків (відповідальності) згідно даних ДСТУ-Н.Б.В.1.2-16:13 – СС3.

Даний район відноситься до району IV з вітровим навантаженням W_0 (вітрове навантаження) – 550 Па, снігове навантаження S_0 (снігове) – 1400 Па (згідно ДБН В.1.2-2:2006 «Навантаження і впливи. Норми проектування»).

Розрахункова сейсмічність – до 6 балів (згідно з ДБН В.1.1-1:2006 «Будівництво у сейсмічних районах України»).

Рельєф ділянки горбистий.

Під час проведення робіт встановлено, що будинок, згідно з наявною документацією, інформації органів місцевого самоврядування та зі слів представника замовника збудований у 1980-х роках.

Вогнестійкість об'єкта – III ступеня (згідно з додатком В ДБН В.1.1-7-2002 «Захист від пожежі. Пожежна безпека об'єктів будівництва»).

Технічна документація в наявності у замовника.

Попередні обстеження об'єкта проводились у 2018 р.

Будівля сформована з 1-го об'ємно-планувального елемента прямокутної форми, оснащена основними видами інженерного забезпечення: електропостачання, централізовані холодне і гаряче водопостачання,

теплопостачання, водовідведення (каналізація). Освітлення приміщень природне та штучне.

3. РЕЗУЛЬТАТИ ТЕХНІЧНОГО ОБСТЕЖЕННЯ

При технічному обстеженні було проведено візуальний огляд та інструментальні вимірювання геометричних характеристик елементів прибудинкової території, приміщень та їх конструктивних елементів головного навчального корпусу, а також виконана фотофіксація.

За результатами технічного обстеження встановлено відповідність (не відповідність) значень геометричних параметрів нормативним вимогам, визначеним у ДБН В.2.2-40:2018 «Будинки і споруди. Інклюзивність будівель і споруд.»

3.1. ОЦІНКА ЗАБУДОВИ ДІЛЯНКИ

Будівля навчального корпусу №4 Тернопільського національного педагогічного університету ім. В. Гнатюка розташована за адресою: вул. Винниченка, 10 в м. Тернополі, Тернопільського району Тернопільської області. Територія ділянки ТНПУ межує з північно-східного боку з вул. М. Кривоноса і вул. В. Винниченка та з інших боків з міською забудовою:



Рис. 1. Схема ділянки ТНПУ ім. В. Гнатюка по вул. М. Кривоноса, 2 та В. Винниченка, 10

Поверхня території ділянки спланована, рельєф горбистий. Повздовжній уклон пішохідних доріжок і тротуарів не перевищує 5%, а поперечний уклон шляху руху не перевищує 2% (п. 5.1.5 ДБН В.2.2-40:2018 «Будинки і споруди. Інклюзивність будівель і споруд»).

На території ділянки по вул. В. Винниченка, 10 розташовано навчальні корпуси №№ 2, 3, 4, будівля культурно-мистецького центру «Світлиця», гуртожиток №1, стадіон і будівля манежу на стадіоні, які логістично і територіально пов'язані між собою. Функціонально ділянка поділена на забудовану зону та зону озеленення. На забудованій зоні розташовані будівлі та споруди, а також проїзди, паркувальні майданчики та пішохідні доріжки, що вкриті асфальтобетонним покриттям та бетонною тротуарною плиткою. Стан покриттів ділянки задовільний. Зони озеленення являють собою газони з трав'яним покриттям та поодинокі розташованими деревами.

Згідно п. 5.4.1 ДБН В.2.2-40:2018 «Будинки і споруди. Інклюзивність будівель і споруд» на відкритих індивідуальних автостоянках біля закладів обслуговування слід виділяти не менше ніж 10% місць (але не менше одного місця) для транспорту осіб з інвалідністю. Ці місця повинні позначатися дорожніми знаками та горизонтальною розміткою відповідно до правил дорожнього руху з піктограмами міжнародного символу доступності:



Рис. 2. Міжнародний символ доступності

Місця для паркування особистого автотранспорту осіб з інвалідністю або транспорту, який перевозить осіб з інвалідністю, рекомендується розміщувати поблизу входу до будівель і споруд, але не далі ніж 50 м. Ширина зони для паркування автомобіля особи з інвалідністю повинна бути не менше ніж 3,5 м. З місця паркування рекомендується передбачати безперешкодний доступ до тротуару.

На території земельної ділянки по вул. В. Винниченка, 10 відсутні місця паркування особистого автотранспорту осіб з інвалідністю або транспорту, який перевозить осіб з інвалідністю.

Відстань від найближчого місця паркування (центральна стоянка справа від головного навчального корпусу) до входу в головний навчальний корпус складає орієнтовно 500 м і не відповідає нормативним 50 м.

Висновки: місця для паркування особистого автотранспорту осіб з інвалідністю або транспорту, який перевозить осіб з інвалідністю, відсутні, що не відповідає діючим нормам (ДБН В.2.2-40:2018).

3.2. ЗОВНІШНІ ПАНДУС ТА СХОДИ

У напрямку руху по території від вул. В. Винниченка до центрального входу в навчальний корпус №4 відсутні перешкоди для доступності маломобільних груп населення та осіб з інвалідністю (рис.3).



Рис. 3. Загальний вигляд від центральної під'їзної алеї до центрального входу в навчальні корпуси №№ 2, 3, 4

Згідно п. 5.3.1 ДБН В.2.2-40:2018 ухил відкритих пандусів на шляхах руху і біля входу до будівлі повинен бути не більше ніж 8 % (1:12).

Ширина пандуса повинна бути в проясненні не менше ніж: за одностороннім рухом 1,2 м, за двостороннім 1,8 м. Максимальна висота одного підйому відкритого пандусу на шляхах руху не повинна перевищувати 0,8 м. Після кожного підйому необхідне влаштування горизонтальних площадок глибиною не менше ніж 1,5 м.

Пандуси, а також перепади висот більше ніж 0,30 м повинні мати з обох боків поручні. Не допускається встановлення накладних противоковзких планок на поверхні пандусів, а також неприпустимим є скидання атмосферних опадів з даху або системою водовідведення на похилу площину пандуса.

Згідно п. 5.3.2 відкриті пандуси на шляхах руху повинні мати двосторонню огорожу з поручнями на висоті 0,7 м і 0,9 м, а в закладах дошкільної освіти, парках, на дитячих майданчиках-додатково на висоті 0,5 м.

Поверхня відкритих пандусів на шляхах руху повинна бути шорсткою, чітко маркована кольором або фактурою, контрастною відносно суміжних горизонтальних поверхонь.

Загальний вигляд сходів біля входу в навчальний корпус №4 наведений на рис. 4.



Рис. 4. Загальний вигляд сходів біля входу в навчальний корпус

За результатами інструментальних вимірів фактичні геометричні характеристики зовнішніх сходів складають

- висота підйому – 500 мм;
- глибина – 1500 мм.

Технічне обстеження виявило відсутність пандуса входу або інших засобів доступності мало мобільних груп населення у навчальний корпус. Оскільки висота ганку входу становить 0,5 м, необхідне влаштування пандусу входу без проміжної площадкою довж. 6250 мм.

Зовнішні сходи виконані з матеріалу зі шорсткою поверхнею, мають задовільний стан, не позначені контрастними стрічками (рис. 4,6).



Рис. 5. Загальний вигляд внутрішніх сходів біля аварійного виходу з навчального корпусу

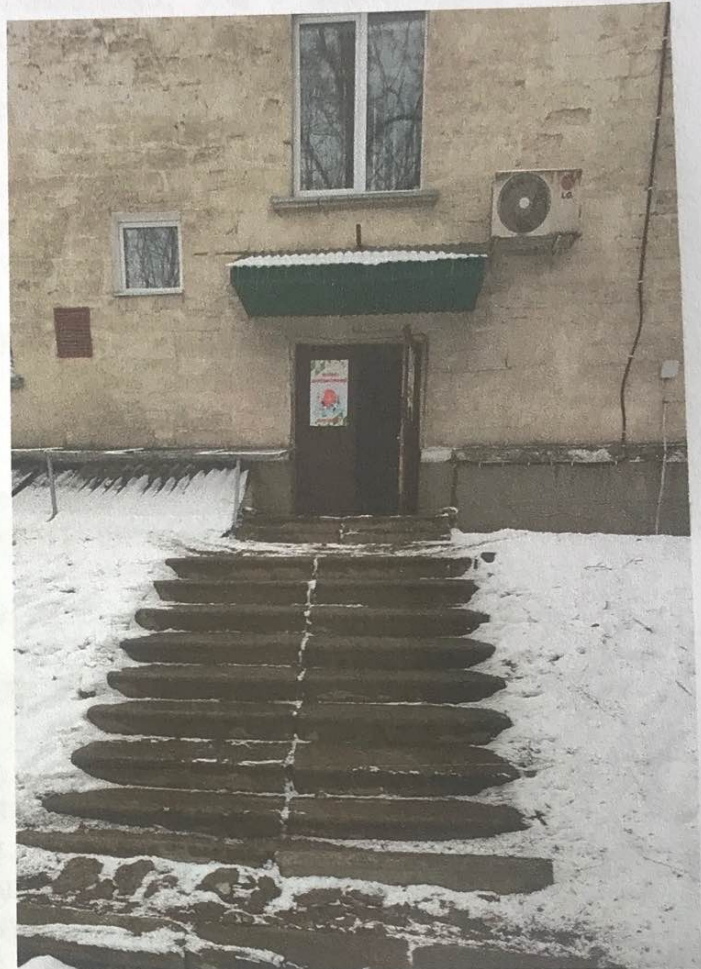


Рис. 6. Загальний вигляд зовнішніх сходів біля аварійного виходу з навчального корпусу

Внутрішні сходи до аварійного виходу (рис.5) і зовнішні сходи біля аварійного виходу (рис.5) не обладнані пристроями для доступу МГН, що суперечить вимогам ДБН В.2.2-40:2018.

Висновки: виявлено відхилення від нормативів:

- відсутність пандуса входу в навчальний корпус;
- відсутнє маркування кольором або контрастними стрічками
- відсутні пристрої доступності МГН зі сторони аварійного виходу

3.3. ВНУТРІШНІ СХОДИ І ПАНДУСИ. ШЛЯХИ РУХУ ВСЕРЕДИНІ БУДІВЛІ

Згідно п. 6.1.8 ДБН В.2.2-40:2018 усі приміщення загального користування (окрім технічних та технологічних) в громадських будівлях та спорудах повинні бути доступними для усіх верств населення, у тому числі для МГН. При розміщенні приміщень по висоті будівлі, крім сходів, необхідно передбачати пандуси, ліфти згідно з вимогами ДСТУ EN 81-70, піднімальні платформи, вертикальні підйомники згідно з вимогами ДСТУ EN81-40, ДСТУ EN81-41 або інші пристрої для переміщення.

Згідно п. 6.2.1 шляхи руху до приміщень, зон і місць обслуговування всередині будівлі слід проектувати відповідно до нормативних вимог до шляхів евакуації людей з будівлі.

Висота проходів у просвіті, по всій їх довжині і ширині повинна бути не менше ніж вказана у ДБН В.2.2-9, ДБН В.2.2-15.

За результатами обстеження встановлено, що на сходах для підйому на верхні поверхи відсутні пандуси чи ін. підйомні пристрої для доступу МГН.

Ширина коридорів становить 2,65 м, 2,40 м, 3,00 м що відповідає вимогам п. 6.2.1 ДБН В.2.2-40:2018.

На сходових клітках відсутні пандуси або ін. підйомні механізми; перша і остання сходинка кожного маршруту не обладнані маркуванням контрастними стрічками (рис.5).

Висновки: виявлено відхилення від нормативів:

- відсутні пандуси чи ін. підйомні механізми для доступу МГН на внутрішніх сходах;
- відсутнє маркування кольором або контрастними стрічками.

3.4. ЗАПОВНЕННЯ ДВЕРНИХ ПРОРІЗІВ.

Згідно п. 6.1.4 ДБН В.2.2-40:2018, вхідні двері необхідно проектувати без порогів. За необхідності влаштування порогів висота кожного елемента порогу не повинна перевищувати 0,02 м. При цьому необхідно виконувати скоси/пандуси не більше 300 мм в довжину і нахилом макс. 8% (1:12). Усі пороги повинні бути контрастно виділені.

Згідно п. 6.2.6, ширина дверних і відкритих прорізів у стіні, а також виходів із приміщень і з коридорів у сходову клітину повинна бути не менше ніж 0,9 м. Внутрішні дверні прорізи не повинні мати порогів і перепадів висот підлоги. За необхідності влаштування порогів їх висота або перепад висот не повинні перевищувати 0,02 м.

У процесі технічного обстеження встановлено фактичні геометричні розміри заповнення дверних прорізів. Ширина одностулкових дверей у просвіті відповідає стандарту 900 мм, ширина відкритих прорізів 2500 мм (рис. 16).

Проведений моніторинг крісел колісних показує, що їх ширина у більшості не перебільшує 760 мм. Таким чином, ширина дверних прорізів відповідає нормативам.

Висота порогів та перепади висот перебільшують нормативні значення у зовнішніх дверях, а також у частині дверей аудиторій.

Висновки: елементи порогів зовнішніх вхідних дверей, а також дверей частини аудиторій не відповідають діючим нормам.

3.5. САНІТАРНО-ГІГІЄНІЧНІ ПРИМІЩЕННЯ

Згідно п. 11.4 ДБН В.2.2-40:2018 в усіх громадських будівлях і спорудах при розрахунковій чисельності відвідувачів 50 осіб і більше або у разі розрахункової тривалості перебування відвідувача в будинку 60 хв і більше слід передбачати туалети загального користування з універсальною кабіною. Такі туалети повинні бути розташовані на кожному поверсі на відстані не більше ніж 50 м.

Згідно п. 11.6 універсальна кабіна туалету загального користування повинна мати розміри в плані не менше ніж, м: ширина - 1,65, глибина - 1,8. У кабіні поруч з унітазом слід передбачати простір для розміщення крісла колісного, а також гачки для одягу, милиць та іншого приладдя.

В універсальній кабіні й інших санітарно-гігієнічних приміщеннях, призначених для користування всіма категоріями громадян, у тому числі особами з інвалідністю, слід передбачати встановлення поручнів, штанг, поворотних або відкидних сидінь (рис.6).

У такій кабіні слід передбачити унітаз з функцією біде або до унітазу підводити змішувач з гігієнічним душем (лійкою) та умивальник. Для відведення води слід передбачити трап згідно з вимогами ДБН В.2.5-64.

Раковина умивальника кріпиться так, щоб знизу був простір 0,7 м, а верхня її площина була на висоті 0,8-0,85 м від підлоги.

Двері завширшки 0,9 м відчиняються назовні. На внутрішньому боці дверного полотна повинна бути горизонтальна ручка заввишки 0,8 м.

Згідно п. 11.7 на вході до туалетів загального користування, в яких передбачена універсальна кабіна для осіб з інвалідністю, які пересуваються в кріслах колісних, повинні бути вставлені інформаційні таблички, позначені піктограмами Міжнародного символу доступності (далі - МСД).

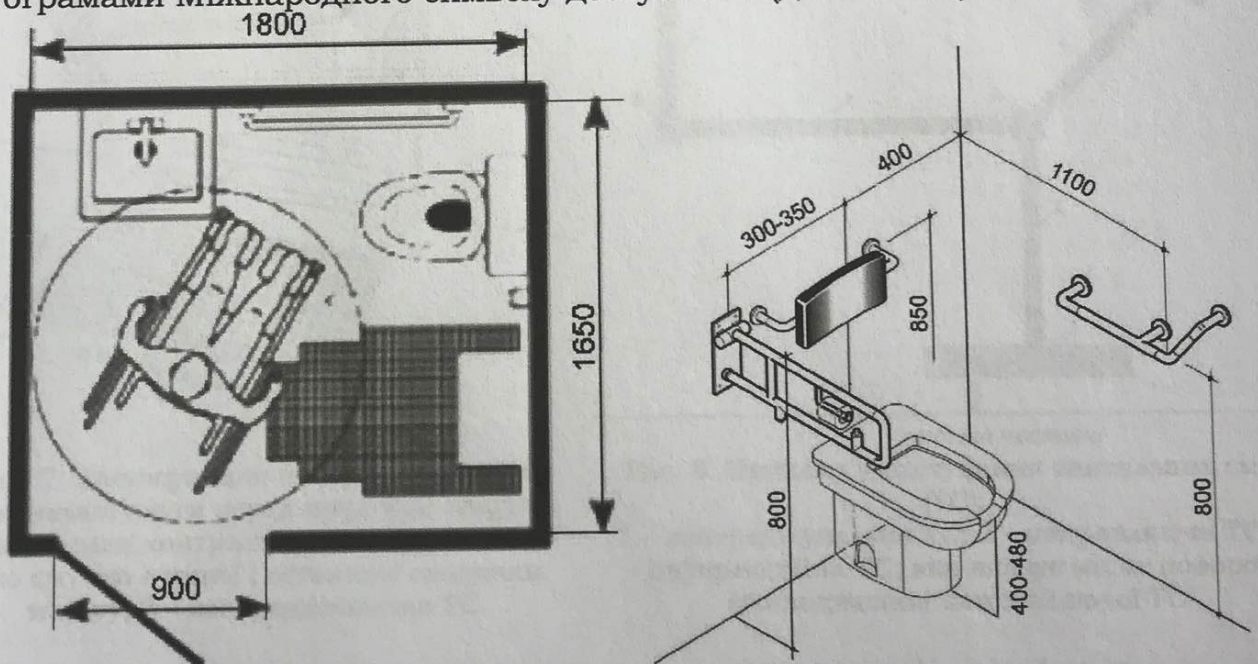


Рис. 6. Обладнання універсальної кабіни. План, загальний вигляд

У навчальному корпусі №4 відсутні санітарні кабінки, пристосовані для потреб МГН.

Висновки: санітарно-гігієнічні приміщення (туалети) не відповідають діючим нормам.

4. ЗАСОБИ БЕЗПЕКИ, ОРІЄНТУВАННЯ, ОТРИМАННЯ ІНФОРМАЦІЇ ПРИ КОРИСТУВАННІ СЕРЕДОВИЩЕМ

У відповідності з п. 8.1 ДБН В.2.2-40:2018 доступне середовище повинно бути забезпечене засобами безпеки, орієнтування, отримання інформації, у тому числі для осіб із порушеннями зору, та включати: тактильні елементи доступності, візуальні елементи доступності, аудіопокажчики.

Тактильні елементи доступності (далі-ТЕД) повинні надавати особам з порушенням зору необхідну і достатню інформацію, яка сприяє самостійній орієнтації в інфраструктурі усіх населених пунктів, у тому числі в вулично-дорожньому просторі, у житлових будинках та громадських будівлях і спорудах. Основний принцип використання ТЕД - сприйняття на дотик. ТЕД поділяються на тактильні смуги (далі - ТС) та тактильні інформаційні покажчики (далі - ТІП).

Згідно вимог п. 8.2 ДБН В.2.2-40:2018 ТС повинні бути надійно закріплені, не зсуватися та/або "задиратися" в разі їх контакту із взуттям або засобами пересування. Поверхня ТС повинна бути шорсткою, мати підвищену зносостійкість до інтенсивного механічного впливу (механічної дії). Термін використання покажчиків повинен відповідати термінові використання прилеглого покриття. Попереджувальну ТС слід застосовувати для попередження про бар'єр, небезпеку, перешкоду.

Початок попереджувальної ТС повинен знаходитись не менше ніж за 0,8 м до перешкоди (рис. 7). Попереджувальні ТС повинні мати ширину відповідно до ширини перешкоди на шляху руху.

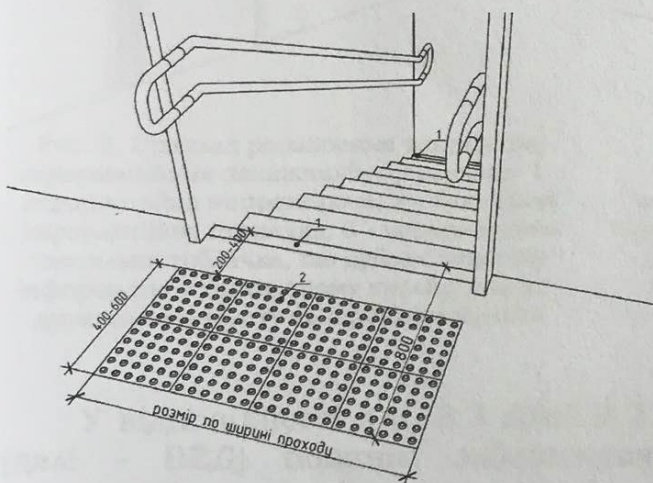


Рис. 7. Застосування попереджувальної тактильної смуги перед початком сходів:
1 - виділення контрастною попереджувальною смугою першої і останньої сходинки маршруту; 2 - попереджувальна ТС

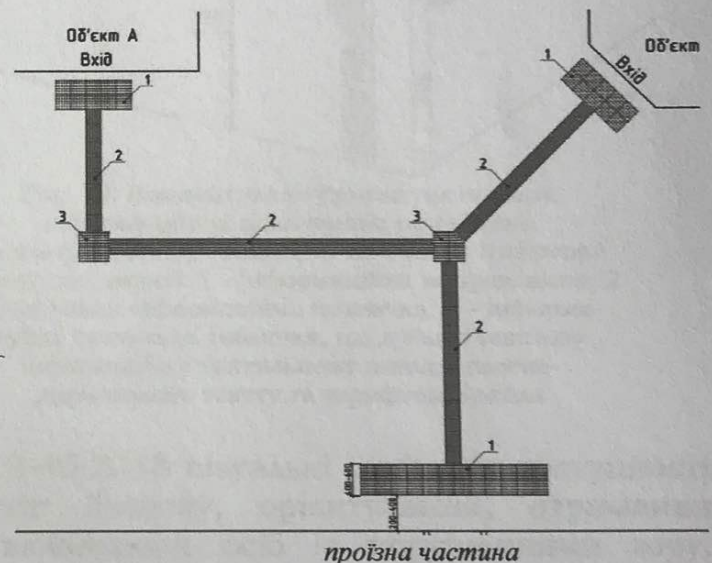


Рис. 8. Приклад улаштування тактильних смуг (ТС):
1 - попереджувальна ТС; 2 - направляюча ТС; 3 - інформаційна ТС, яка вказує місце повороту (розходження) направляючої ТС

У відповідності з п. 8.3 ДБН В.2.2-40:2018 тактильні інформаційні покажчики (далі - ТІП) - повинні дублювати плоско друковану текстову чи графічну інформацію у тактильному вигляді та шрифтом Брайля. Порядок тактильних символів має відображатися зліва направо. Форми, на яких розташовано ТІП, не повинні мати гострих кутів (мати заокруглення). Для визначення напрямку руху до чи місця знаходження ТІП повинні використовуватися направляючі та інформаційні ТС.

Інформаційні тактильні таблички повинні дублювати текстову інформацію у тактильному вигляді плоско друкованого тексту та шрифтом Брайля.

Зовнішня тактильна табличка повинна містити основну інформацію про об'єкт, назву об'єкта, години роботи. Місце розміщення зовнішньої тактильної таблички праворуч від входу до об'єкта на висоті від 1,2 м до 1,5 м на стіні або окремому стояку, вертикально по відношенню до поверхні землі або на спеціальному стояку горизонтально під кутом 25-40° на висоті 0,9 м.

Внутрішні тактильні таблички розміщують, зазвичай, на першому поверсі, в холах, вестибюлях та інформують про об'єкти та послуги, що надаються.

Таблички з номером кабінету та його призначенням повинні бути розміщені на висоті від 1,2-1,5 м на відстані 0,3 м праворуч відносно дверей. Допускається її встановлення в іншому місці поруч з дверима (зліва, збоку) з обов'язковим застосуванням інформаційної ТС для його позначення.

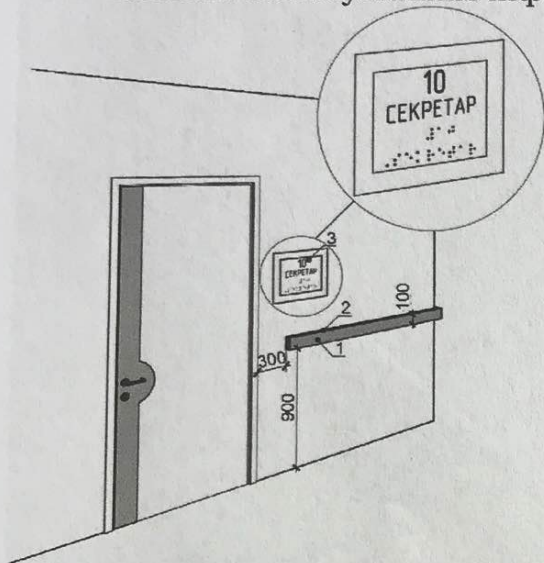


Рис. 9. Приклад розміщення тактильних інформаційних покажчиків приміщень: 1 - інформаційна направляюча; 2 - тактильна інформаційна позначка; 3 - інформаційна тактильна табличка, що дублює текстову інформацію у тактильному вигляді плоско-друкованого тексту та шрифтом Брайля

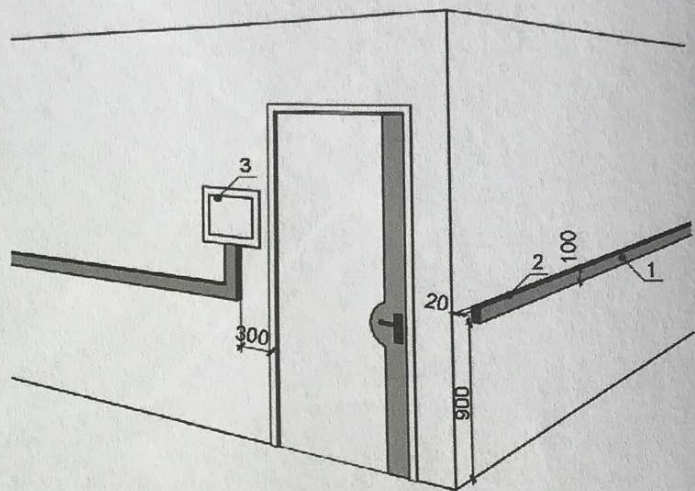


Рис. 10. Приклад улаштування тактильних інформаційних покажчиків приміщень за неможливості розміщення тактильної таблички справа від дверей: 1 - інформаційна направляюча; 2 - тактильна інформаційна позначка; 3 - інформаційна тактильна табличка, що дублює текстову інформацію у тактильному вигляді плоско-друкованого тексту та шрифтом Брайля

У відповідності з п. 8.3 ДБН В.2.2-40:2018 візуальні елементи доступності (далі - ВЕД) повинні забезпечувати: безпеку, орієнтування, отримання інформації для усіх користувачів, включаючи осіб із порушеннями зору. Основний принцип використання ВЕД - це зорове сприйняття. Створення ВЕД відбувається за допомогою кольорових рішень, інформаційних табличок, інформаторів та покажчиків.

Кольором слід виділяти поручні на пандусах та сходах; шляхи руху всередині об'єкта, у приміщеннях, що мають повороти (використання різних кольорів на стику підлогових покриттів), зміну локацій зовні та всередині об'єкта.

Інформаційні таблички, інформатори та покажчики (ІТІП) повинні бути зрозумілими та доступними для усіх категорій МГН. Для забезпечення принципів універсального дизайну ІТІП рекомендується об'єднувати із ТІП. Усі ІТІП повинні бути виконані збільшеним шрифтом та у контрастному

співвідношенні кольорів шрифтів відносно фону табличок. ІТІП повинні бути розташовані на зручній для вільного зорового сприймання висоті 1,20-1,60 м.

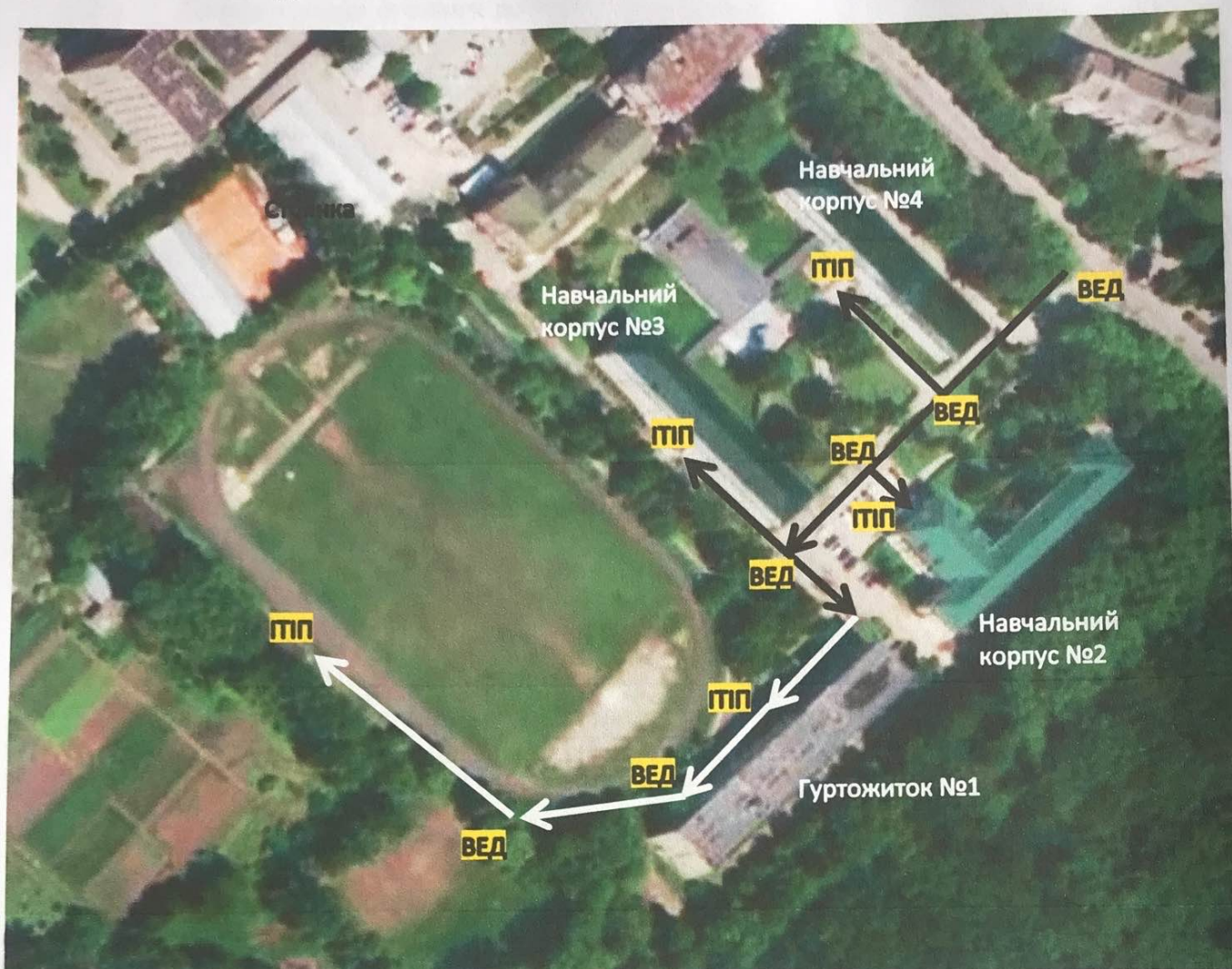


Рис. 11. Рекомендований шлях руху МГН з місцями встановлення ТС, ВЕД, ІТІП

5. ТАБЛИЦЯ ОБСТЕЖЕННЯ ЕЛЕМЕНТІВ ДОСТУПНОСТІ

1. Безпроблемне пересування по прилеглий території.

	Показники	Так	Ні	Примітка
1.1.	Мінімальна ширина тротуарів на вулицях 1,8 м	так		
1.2.	Поверхня тротуару рівна і неслизька	так		
1.3.	Відсутність сходів/бордюрів на тротуарах		ні	
1.4.	У тротуарі немає вибоїн, щілин, швів розміром більш ніж 0,013 м	так		
1.5.	Максимальна висота бордюрів 0,15 м	так		
1.6.	Наявність пандусу/понижень бордюру в місцях перетину пішохідної та проїжджої частин	так		
1.7.	Пониження бордюрів та інші вертикальні спорудження на шляхах руху пішоходів не перевищує 0,045 м	так		

2. Зона паркування автомобілів.

	Показники	Так	Ні	Примітка
2.1.	Наявність стоянки недалеко від головного входу		ні	

	закладу			
2.2.	Виділені місця стоянки шириною 3,5 м		ні	
2.3.	Ширина місця стоянки достатня для проїзду інвалідної коляски		ні	
2.4.	Виїзд зі стоянки на пішохідну доріжку обладнаний пониженням бордюру (пандусом)		ні	
2.5.	Наявні знаки-пиктограми «Стоянка для інвалідів»		ні	

3. Входи/виходи, двері.

	Показники	Так	Ні	Примітка
3.1.	Споруда має чітко видний, доступний головний вхід з вулиці	так		
3.2.	Передбачений альтернативний доступ через службовий або додатковий вхід		ні	
	При недоступності з головного входу наявність інформації (пиктограми) про альтернативний вхід		ні	
3.3.	Майданчик перед входом, а також пандус, сходи піднімальні пристрої для людей з інвалідністю захищені від атмосферних опадів			захищений лише майданчик перед входом
3.4.	Зручне розташування дверей:	так		
3.5.	Ширина проходу вхідних дверей (в просвіті) > 850 мм	так		
3.6.	Вхід прямий і рівний	так		
3.7.	Габарити тамбура дозволяють маневрувати інвалідним візком	так		
3.8.	Решітка/щітка для витирання ніг не створює бар'єру	так		
3.9.	При необхідності облаштування порога, його висота не повинна перевищувати (2,5 см)	так		
	край порога заокруглені	так		
3.10.	Ручки дверей мають форму, поверхню та розташування зручні для охоплення рукою		ні	частково потребують заміни
3.11.	Максимальне зусилля для відкривання чи закривання дверей не перевищує 2,5 кг			заміри не проводились
3.12.	Час автоматичного/примусового закриття не менший ніж 5 сек.			заміри не проводились
3.13.	Двері облаштовані спеціальними пристосуваннями для фіксації дверних полотен в положенні «зачинено» і «відчинено»		ні	
3.14.	Скляні вхідні двері з автоматичним відкриванням		ні	
3.15.	При використанні дверей із заскленими полотнами потрібно передбачати на склі яскраве маркування, непрозорі попереджувальні смуги шириною 0,15 м (на висоті 1,6 м від рівня підлоги)		ні	
3.16.	У полотнах вхідних дверей передбачені оглядові панелі з протиударного скла		ні	
3.17.	Нижня частина дверних полотен захищена протиударною смугою		ні	
3.18.	Доступні для людей з інвалідністю усі частини	так		прим. 1-го

	будівлі від головного входу			поверху доступні з гол. входу
	альтернативного входу		ні	
3.19.	Для людей з порушенням зору передбачена система тактильної та звукової інформації		ні	
3.20.	Для людей з порушенням слуху передбачена система візуальної інформації		ні	

4. Сходи і пандуси.

	Показники	Так	Ні	Примітка
4.1.	Сходи			
4.1.1.	Сходи неслизькі, мають спеціальне покриття		ні	
4.1.2.	Сходи мають тактильне (рельєфне) та візуальне (кольором) попередження на початку і в кінці сходів мінімум за 600 мм від 1-ї сходинки		ні	
4.1.3.	Конструкція сходинок безпечна			
4.1.4.	Суцільні, без розривів		ні	
4.1.5.	Наявність поруччя по обидва боки сходових маршів		ні	
4.1.6.	Поруччя повинні бути круглого перерізу діаметром не менше 0.03 м і не більше 0.05 м, чи прямокутного перерізу завширшки не більше 0.04 м		ні	
4.1.7.	Поруччя вгорі і внизу паралельні до підлоги, продовжуються на 300 мм далі від крайньої сходинки		ні	
4.2.	Пандуси			
4.2.1.	Пандус захищений від атмосферних опадів		ні	
4.2.2.	Висота підйому кожного маршу пандуса не перевищує 0,8 м		ні	
	Нахил не більше ніж 1:12 (8%)		ні	
4.2.3.	На початку та в кінці кожного підйому пандуса влаштовані горизонтальні площадки шириною не менше ширини маршу пандуса і довжиною не менше 1,5 м		ні	
4.2.4.	Горизонтальні майданчики на розворотах		ні	
	Розміри площадки не менше 1,5 x 1,5 м		ні	
4.2.5.	Ширина пандуса не менше 0,9 м		ні	
4.2.6.	При довжині пандуса >8м є горизонтальні площадки для відпочинку довжиною 1500 мм по ширині пандуса		ні	
4.2.7.	З обох боків пандуса є стінки, бортики, рейки або інші обмежувачі висотою >50 мм		ні	

5. Коридори.

	Показники	Так	Ні	Примітка
5.1.	Мінімальна ширина коридору при односторонньому руху людей у візках 1,2 м	так		
5.2.	Мінімальна ширина коридору в місцях постійного відвідування людей з інвалідністю 1800 мм	так		
5.3.	Безбар'єрність по висоті >2100 мм, не перешкоджає незрячим	так		
5.4.	Предмети інтер'єру в коридорі не ускладнюють пересування людей з інвалідністю	так		
5.5.	Двері приміщень вздовж коридору відчиняються	так		

	в бік коридору			
5.6.	У середину приміщення		ні	

6. Ліфти, підйомні пристрої.

	Показники	Так	Ні	Примітка
6.1.	Співпадіння рівня підлоги ліфта та поверху ± 13 мм			ліфти відсутні
6.2.	Двері відчиняються на ширину не менше ніж 0,85 м			ліфти відсутні
6.3.	Двері, відчинившись, лишаються повністю відчиненими не менше ніж 5 секунд			ліфти відсутні
6.4.	Кнопки керування ліфтом між 0,85 м і 1,1 м над рівнем підлоги			ліфти відсутні
6.5.	Підлога ліфта неслизька			ліфти відсутні
6.6.	Дзеркало в кабіні ліфта			ліфти відсутні
6.7.	Зовнішня кнопка виклику розміщується на рівні 1,1 — 1,5 м над підлогою			ліфти відсутні
6.8.	Зовнішні кнопки виразні та реагують на рух і зупинку ліфта			ліфти відсутні
6.9.	Тактильні позначення на кнопках на кожному поверсі та в ліфті			ліфти відсутні
6.10.	Є світлові, графічні та тактильні позначення поверхів			ліфти відсутні
6.11.	Наявний звуковий супровід моменту відчинення дверей ліфтової кабін			ліфти відсутні

7. Санітарні кабін, туалети

	Показники	Так	Ні	Примітка
7.1.	Туалети			Санкабіни для МГН відсутні
7.1.1.	Розміри кабін вбиралень для відвідувача на кріслі-колясці повинні мати ширину не менше за 1,65 м, глибину — 1,8 м. Двері повинні відкриватися назовні			Санкабіни для МГН відсутні
7.1.2.	Двері мінімальною шириною 850 мм, легко відчиняються			Санкабіни для МГН відсутні
7.1.3.	Наявність додаткової горизонтальної ручки на дверях з внутрішньої сторони на висоті 80 — 100 см від підлоги і 20 — 30 см від краю дверей			Санкабіни для МГН відсутні
7.1.4.	Замок на дверях можна відімкнути однією рукою			Санкабіни для МГН відсутні
7.1.5.	Сидіння унітазу 45-50 см над рівнем підлоги (на рівні сидіння крісла-візка)			Санкабіни для МГН відсутні
7.1.6.	Сидіння унітазу стійке			Санкабіни для МГН відсутні
7.1.7.	Пристрій зливу води доступний			Санкабіни для МГН відсутні
7.1.8.	Поруччя 30 — 40 мм у діаметрі, віддалені від стіни мін на 40 мм			Санкабіни для МГН відсутні
7.1.9.	Поруччя надійно закріплені, можуть витримати			Санкабіни

	вагу 130 кг			для МГН відсутні
7.1.10.	Поруччя довжиною мінімально 900 мм, на висоті 840мм — 920мм			Санкабіни для МГН відсутні
7.1.11.	Вільне місце перед унітазом мінімально 800 мм по ширині і 1100 мм по довжині			Санкабіни для МГН відсутні
7.1.12.	Труби гарячої води ізольовані			Санкабіни для МГН відсутні
7.1.13.	У чоловічих туалетах один з пісуарів встановлено на 500мм ± 10мм над рівнем підлоги, без сходинки			Санкабіни для МГН відсутні
7.1.14.	У разі, якщо є дзеркало, його нижній край не вищий ніж 1 м над рівнем підлоги			Санкабіни для МГН відсутні
7.1.15.	У кабіні туалету, пристосованого для осіб у колясках, встановлюється пристрій екстреного виклику на висоті максимально 1,1 м від підлоги			Санкабіни для МГН відсутні
7.2.	Душова кабінка			
7.2.1.	Душова кабінка без дверей, обладнана горизонтальними та вертикальними поручнями			душова кабінка відсутня
7.2.2.	Душова кабінка мінімальною шириною 900 мм і довжиною 1500 мм			душова кабінка відсутня
7.2.3.	Підлога душу неслизька			душова кабінка відсутня
7.2.4.	Є можливість користування душем у сидячому положенні, включно з регулюванням температури води, фіксацією розбризкувача, досяжності мильниці			душова кабінка відсутня
7.2.5.	Душ обладнаний портативним або прикріпленим до стіни відкидним сидінням			душова кабінка відсутня
7.2.6.	Якщо є поріг, його висота становить максимально 13мм			душова кабінка відсутня

8. Заходи безпеки.

	Показники	Так	Ні	Примітка
8.1.	При наявності ліфта є також вестибюль або коридор			ліфт відсутній
8.2.	Поверх ділиться на протипожежні зони		ні	
8.3.	Обладнаний елементами доступності аварійний вихід з нижнього поверху		ні	
8.4.	Доступні пандуси на нижньому поверсі		ні	

9. Позначення (піктограми).

	Показники	Так	Ні	Примітка
9.1.	Є вказівники напрямку		ні	
9.2.	Є позначення входу		ні	
9.3.	Є позначення про доступність		ні	
9.4.	Доступний огляд		ні	

9.5.	Доступні місця харчування		ні	
9.6.	Доступні туалети		ні	
9.7.	Доступні місця для паркування	так		
9.8.	Доступні в'їзди		ні	
9.9.	Позначення легко читаються та зрозумілі		ні	
9.10.	Позначення видимі з рівня сидячи		ні	
9.11.	Позначення мають контрастну поверхню		ні	

6. ВИСНОВКИ

При проведенні технічного обстеження прибудинкової території (ділянки), учбових та допоміжних приміщень навчального корпусу №3 Тернопільського національного педагогічного університету на предмет доступності для МГН виявлені відхилення від вимог нормативних документів (розділ 3 даного звіту).

Згідно п. 4.1 ДБН В.2.2-40:2018, при проектуванні, будівництві нових та реконструкції, реставрації, капітальному ремонті існуючих житлових будинків та громадських будівель і споруд обов'язковим є забезпечення у повному обсязі вимог доступності, зручності, інформативності.

У разі якщо в існуючих житлових будинках та громадських будівлях і спорудах неможливо у повному обсязі забезпечити вимоги доступності, зручності, інформативності і безпеки для потреб осіб з інвалідністю, здійснюється їх розумне пристосування.

Згідно п. 3.36 ДБН В.2.2-40:2018, розумне пристосування – індивідуальне архітектурно-планувальне рішення, що забезпечує МГН мінімальний стандарт доступності в умовах реконструкції, реставрації, капітального ремонту та технічного переоснащення існуючих житлових будинків та громадських будівель і споруд. Розумним пристосуванням можуть бути допоміжні технічні засоби та механізми (пандуси, підйомні пристрої, механізми, переносні апарелі).

«Кнопка дзвінка виклику» співробітника об'єкта обслуговування не може бути елементом доступності, а також «розумним пристосуванням» його до потреб МГН.

Розумне пристосування не повинно погіршувати умови безпеки в будівлях і спорудах.

Таким чином, за результатами проведеного технічного обстеження за сукупністю ознак **встановлена можливість доступу для маломобільних груп населення до учбових та допоміжних приміщень будівлі навчального корпусу №4 Тернопільського національного педагогічного університету ім. В.Гнатюка за адресою: вул. В. Винниченка, 10 в м. Тернополі відповідно до вимог ДБН В.2.2-40:2018 «Будинки і споруди. Інклюзивність будівель і споруд. Основні положення» за умови їх розумного пристосування та виконання рекомендацій даного звіту.**

7. РЕКОМЕНДАЦІЇ

Для приведення у відповідність до діючих нормативів рекомендується:

1. Передбачити зони для паркування автомобілів осіб з інвалідністю шир. 3,5 м у кількості 10% місць (але не менше одного місця).
2. Влаштувати пандус довжиною 6250 мм до головного входу навчального корпусу згідно вимог ДБН В.2.2-40:2018. Виконати маркування кольором або контрастними стрічками.
3. Влаштувати пандуси чи ін. підйомні механізми для доступу МГН на внутрішніх сходах.
4. Влаштувати у відповідності до вимог розділу 11 ДБН В.2.2-40:2018 універсальні кабінки на усіх поверхах будівлі навчального корпусу.
5. Привести у відповідність до норм елементи порогів заповнення дверних прорізів (пороги повинні бути висотою не більше 0,02 м).
6. Встановити візуальні елементи доступності згідно розд. 8 ДБН В.2.2-40:2018 як на шляхах руху по території, так і всередині будівлі.



МІНІСТЕРСТВО РЕГІОНАЛЬНОГО РОЗВИТКУ, БУДІВНИЦТВА
ТА ЖИТЛОВО-КОМУНАЛЬНОГО ГОСПОДАРСТВА УКРАЇНИ
АТЕСТАЦІЙНА АРХІТЕКТУРНО-БУДІВЕЛЬНА КОМІСІЯ

Серія АЕ

№ 000545

КВАЛІФІКАЦІЙНИЙ СЕРТИФІКАТ
відповідального виконавця окремих видів робіт (послуг),
пов'язаних із створенням об'єкта архітектури

Експерт

(найменування професії)

Виданий про те, що Івасечко Володимир Тарасович
(прізвище, ім'я, по батькові)

пройшов(ла) професійну атестацію, що підтверджує його (її) відповідність кваліфікаційним вимогам у сфері діяльності, пов'язаної із створенням об'єктів архітектури, професійну спеціалізацію, необхідний рівень кваліфікації і знань.

Категорія: Експерт

Кваліфікаційний сертифікат видано згідно з рішенням Атестаційної архітектурно-будівельної комісії (далі – Комісія) від _____ № _____
(рішенням відповідної секції Комісії
від 27.07.2012 № 5, затвердженим президією
Комісії 31.07.2012 № 5- Е).

Зареєстрований у реєстрі атестованих осіб 31.07 2012 року
за № 524.

Роботи (послуги), пов'язані із створенням об'єктів архітектури, спроможність виконання яких визначено кваліфікаційним сертифікатом: Технічне обстеження будівель і споруд.

Дата видачі 31.07 2012 року

Голова (заступник голови) Атестаційної
архітектурно-будівельної комісії

Барзилович Д.В.

(прізвище, ім'я, по батькові)





МІНІСТЕРСТВО РЕГІОНАЛЬНОГО РОЗВИТКУ, БУДІВНИЦТВА
ТА ЖИТЛОВО-КОМУНАЛЬНОГО ГОСПОДАРСТВА УКРАЇНИ
АТЕСТАЦІЙНА АРХІТЕКТУРНО-БУДІВЕЛЬНА КОМІСІЯ

Серія АР

№ 000187

КВАЛІФІКАЦІЙНИЙ СЕРТИФІКАТ
відповідального виконавця окремих видів робіт (послуг),
пов'язаних із створенням об'єкта архітектури

інженер-проектувальник
(найменування професії)

Виданий про те, що Івасечко Володимир Тарасович
(прізвище, ім'я, по батькові)

пройшов(ла) професійну атестацію, що підтверджує його (її) відповідність кваліфікаційним вимогам у сфері діяльності, пов'язаної із створенням об'єктів архітектури, професійну спеціалізацію, необхідний рівень кваліфікації і знань.

Категорія: інженер-проектувальник

Кваліфікаційний сертифікат видано згідно з рішенням Атестаційної архітектурно-будівельної комісії (далі – Комісія) від _____ № _____
(рішенням відповідної секції Комісії
від 10.04.2012 № 7, затвердженням президією
Комісії 13.04.2012 № 7-ПІ).

Зареєстрований у реєстрі атестованих осіб 17.04 2012 року
за № 187.

Роботи (послуги), пов'язані із створенням об'єктів архітектури, спроможність виконання яких визначено кваліфікаційним сертифікатом:

інженерно-будівельне проектування у частині забезпечення механічного опору та стійкості

Дата видачі 04.05 2012

Голова (заступник голови) Атестаційної архітектурно-будівельної комісії



Непомнящий О.М.
(прізвище, ім'я, по батькові)

М. П.

**Витяг з реєстру будівельної діяльності про
Кваліфікаційний сертифікат**

Номер сертифікату: AP019373
(номер і дата видачі кваліфікаційного сертифіката)

Особа, яка отримала сертифікат: Івасечко Володимир Тарасович (2534901572)
(прізвище, ім'я, по батькові та номер облікової картки платника податків (у разі наявності))

Професія: Інженер-проектувальник
(професія)

Спеціалізація (роботи, послуги): МС
(професія)

Спеціальність:
(професія)

Статус сертифікату: Чинний
(статус кваліфікаційного сертифіката)

Рішення про видачу сертифікату: 82 від 21.04.2022
(рішення про видачу сертифіката)

Дата формування витягу: 12.05.2022, 15:31